



MASZYNY ROLNICZE I KOMUNALNE
FARM AND MUNICIPAL MACHINERY

SaMASZ Sp. z o.o.

ul. Trawiasta 15
15-161 Białystok - Poland

Rok założenia / Established in - 1984

centrala / phone +48 85 664-70-31

fax +48 85 664-70-41

e-mail: samasz@samasz.pl / export@samasz.com

www.samasz.pl / www.samasz.com

Katalog części / Spare parts list

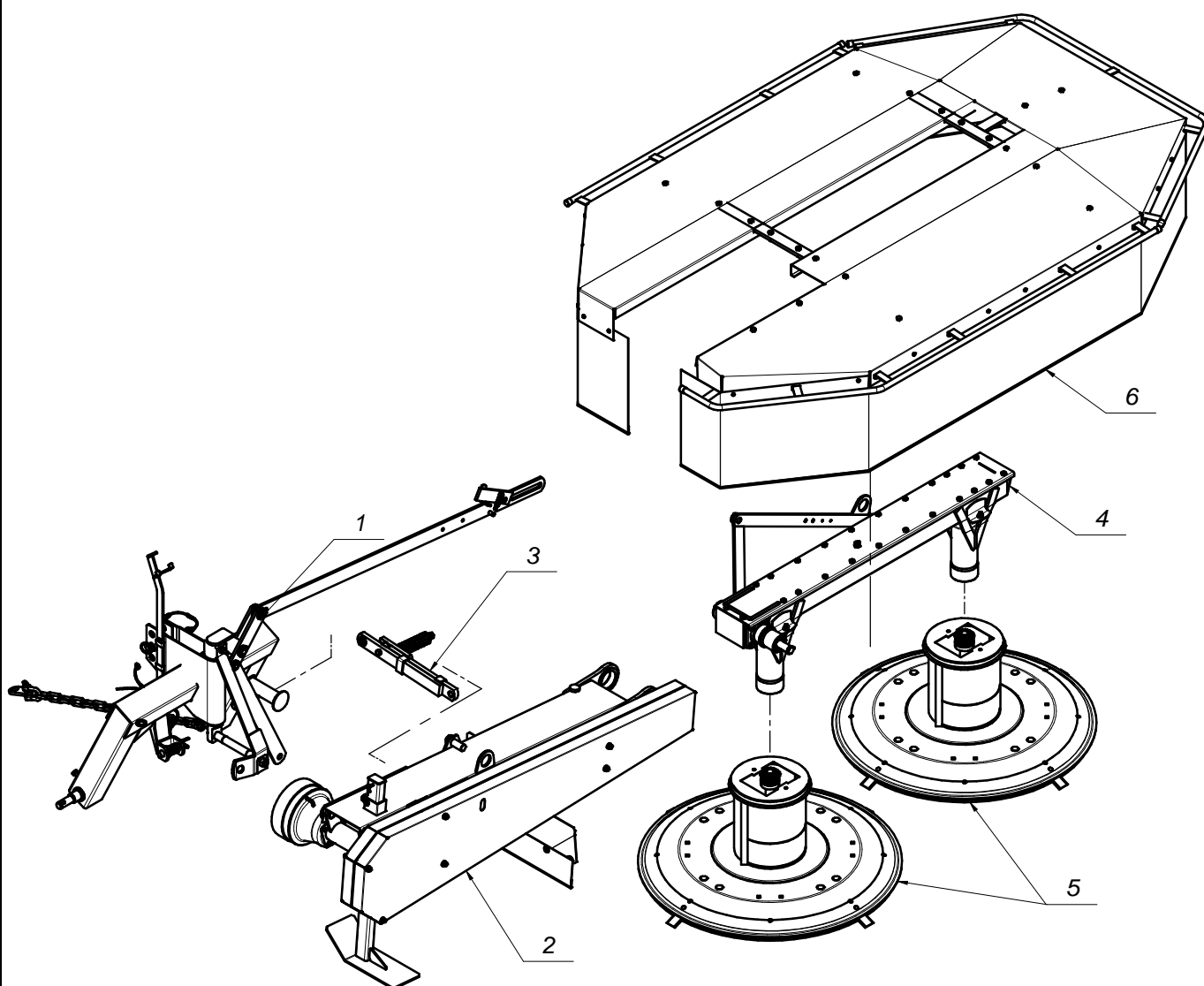
KOSIARKA BĘBNOWA TYLNA / REAR DRUM MOWER Z 010/2 (H) - 2,10 m (105)

Wersja / Edition: 1

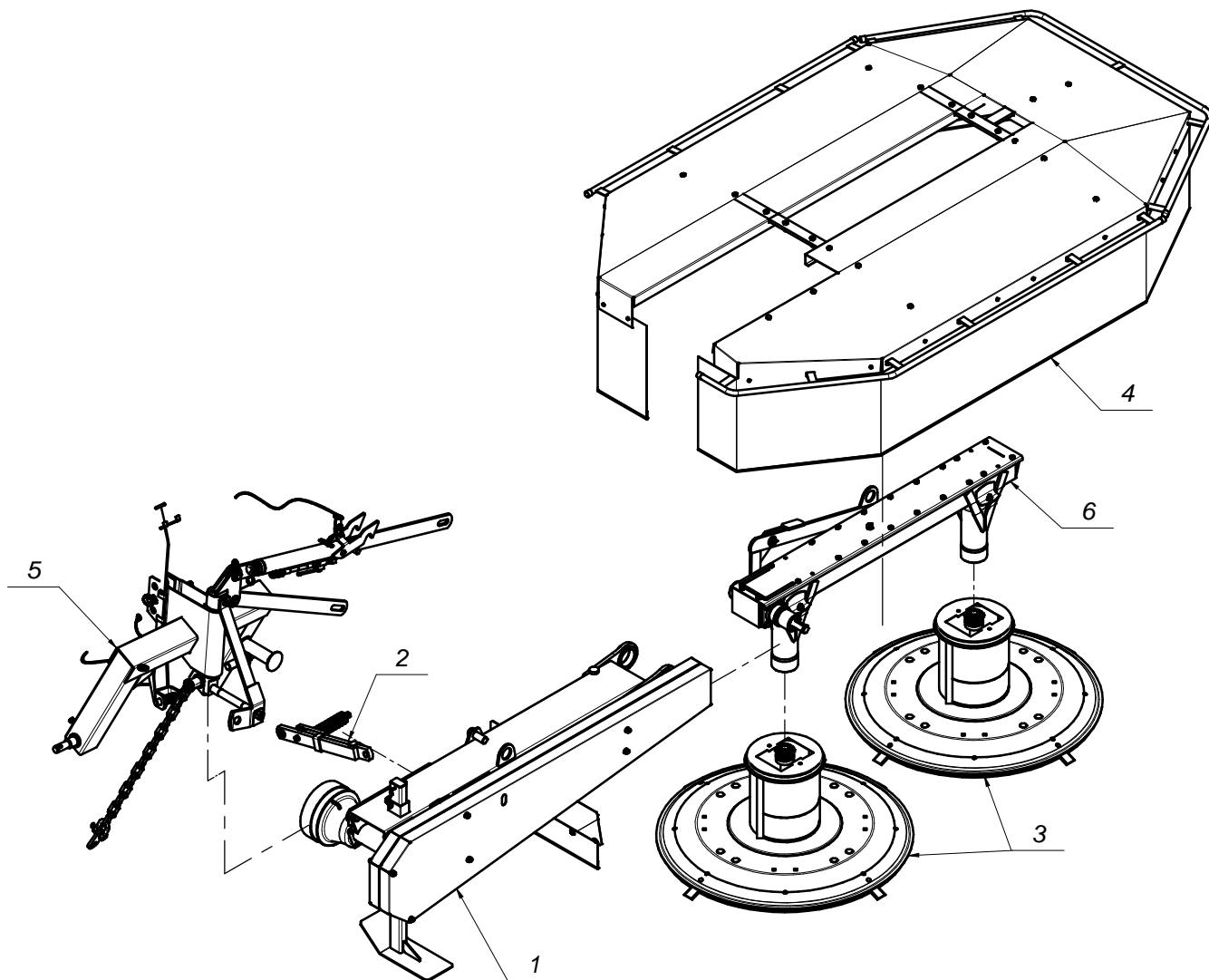
Nr seryjny / Serial no.

Białystok 2015.10.27

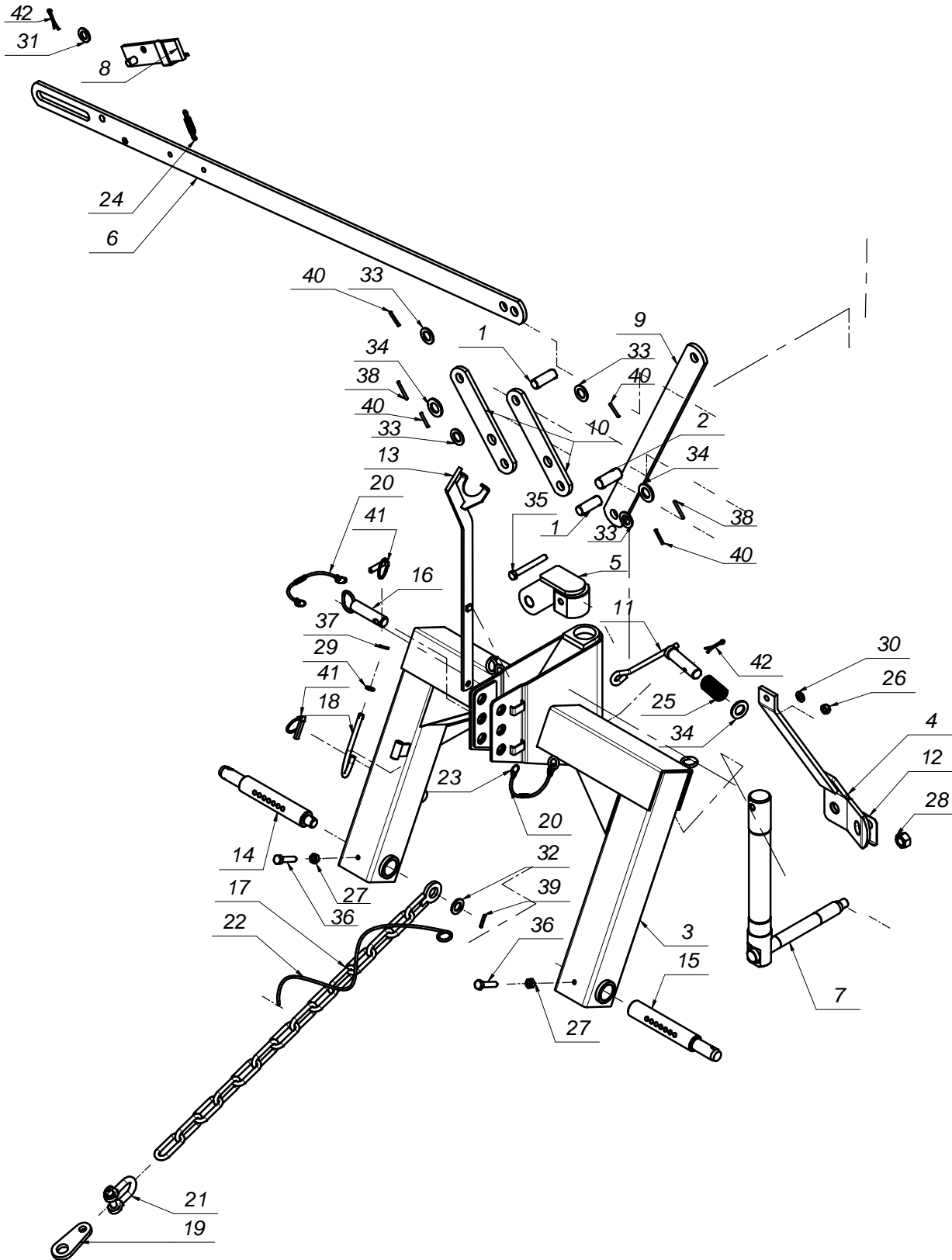
K105PLEN001



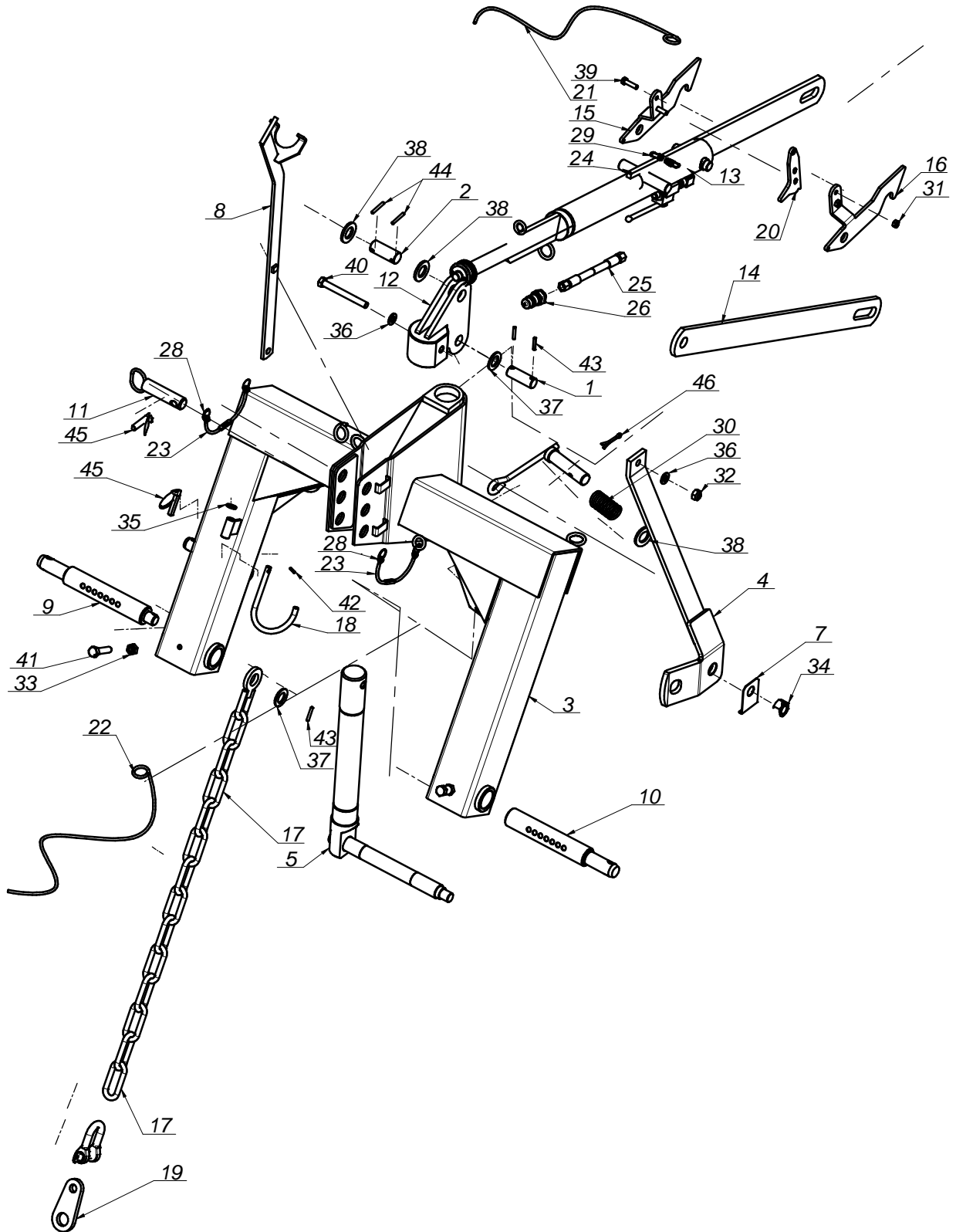
<i>L.p. Item</i>	<i>Numer części Part No.</i>	<i>Nazwa części</i>	<i>Description</i>	<i>Ilość Quantity</i>	<i>Uwagi Notes</i>
1	0105.01.00.001	Układ zawieszenia - Standard	3-point linkage frame	1	
2	0105.02.00.000	Belka nośna	Drive unit	1	
3	0105.03.00.000	Bezpiecznik	Safety device	1	
4	0105.04.00.000	Rama główna	Main frame	1	
5	0105.05.00.001	Zespół tnący	Cutting unit	2	
6	0105.06.00.000	Zespół osłon	Safety guards	1	



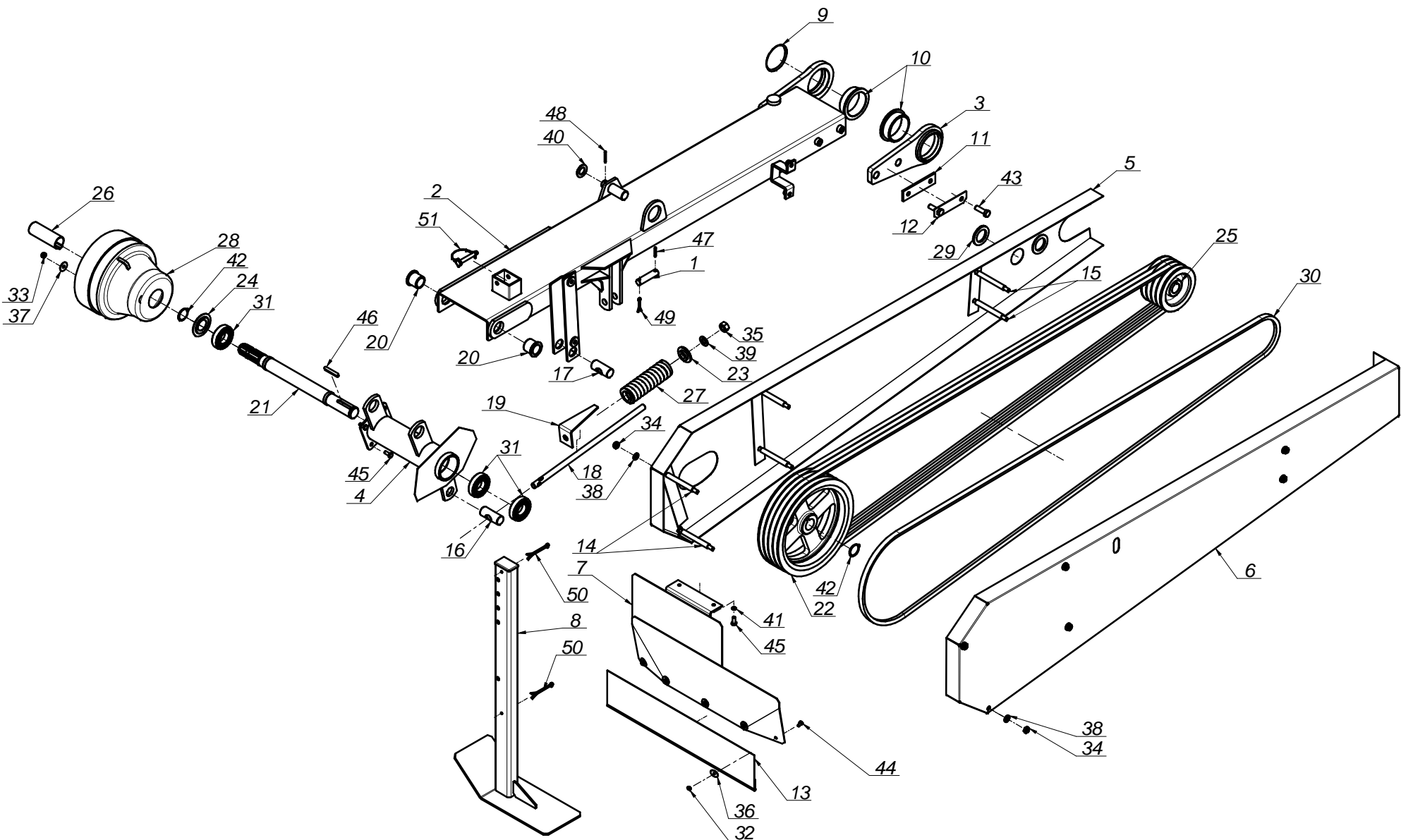
<i>L.p. Item</i>	<i>Numer części Part No.</i>	<i>Nazwa części</i>	<i>Description</i>	<i>Ilość Quantity</i>	<i>Uwagi Notes</i>
1	0105.02.00.000	Belka nośna	Drive unit	1	
2	0105.03.00.000	Bezpiecznik	Safety device	1	
3	0105.05.00.001	Zespół tnący	Cutting unit	2	
4	0105.06.00.000	Zespół osłon	Safety guards	1	
5	0105.09.00.001	Układ zawieszenia - Hydraulika	Suspension unit - hydraulics	1	
6	0105.10.00.000	Rama główna - hydraulika	Main frame - hydraulics	1	



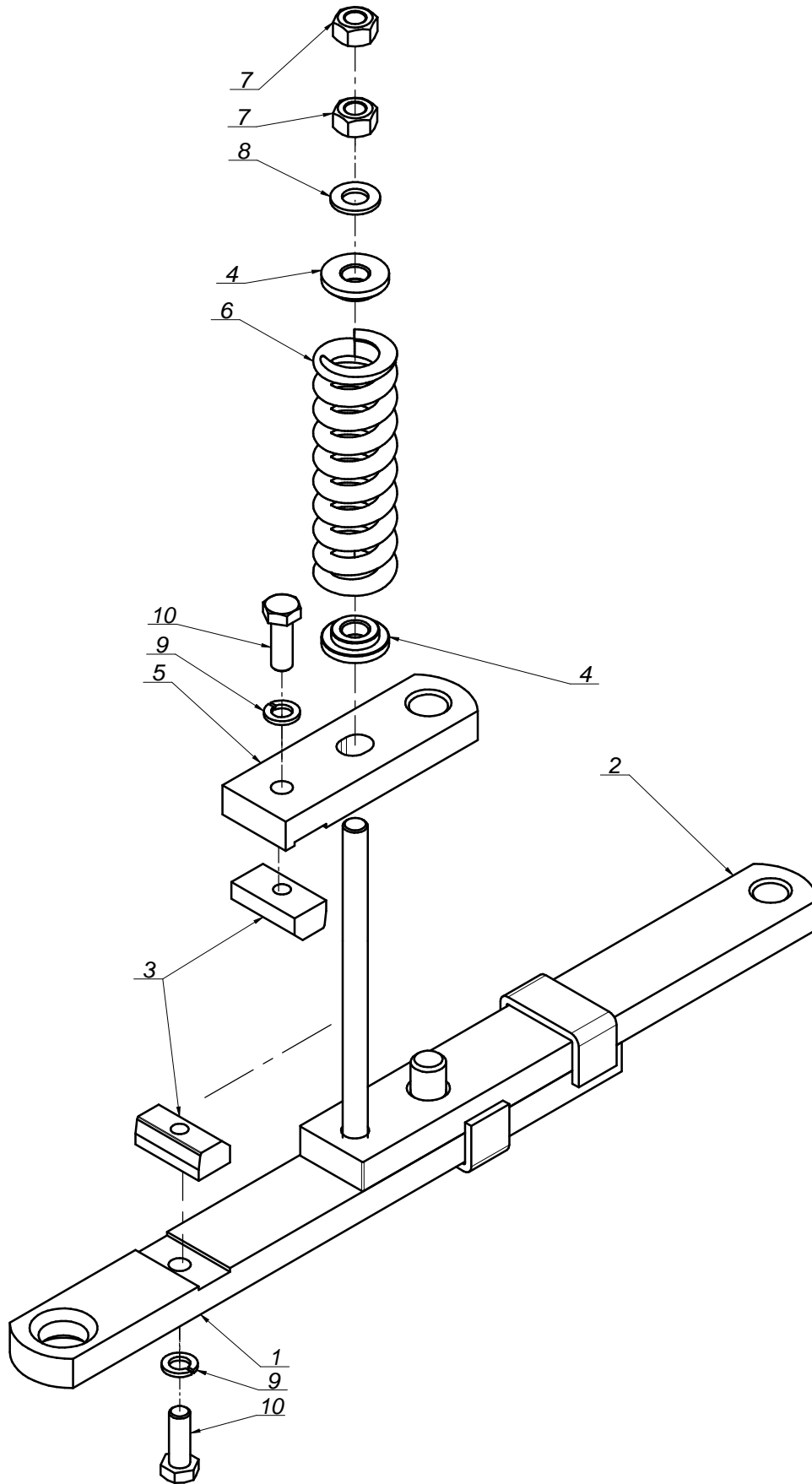
L.p. Item	Numer części Part No.	Nazwa części	Description	Ilość Quantity	Uwagi Notes
1	00SO.22.00.062	Sworzeń fi.22 L= 62 (SO.22.00.062)	Pin fi.22 L= 62 (SO.22.00.062)	2	
2	00SO.25.00.062	Sworzeń fi.25 L= 62 (SO.25.00.062)	Pin fi 25 L= 65	1	
3	0105.01.01.001	Zaczepek	Hitch	1	
4	0105.01.02.000	Ramię usztywniające ELKA	Bracket arm	1	
5	0105.01.03.000	Głowica spawana	Head welded	1	
6	0105.01.04.000	Cięgno wzdłużne zwieszenia	Lifting arm	1	
7	0105.01.05.000	Oś kątowna	Angle axle	1	
8	0105.01.06.000	Zapadka	Locking pawl	1	
9	0105.01.07.000	Ramię ukośne	Bevel arm	1	
10	0105.01.08.000	Ramię krótkie dźwigni	Lever arm short	2	
11	0105.01.10.000	Sworzeń zatrzasku	Lock pin	1	
12	0105.01.12.000	Podkładka odginana	Washer	1	
13	0105.01.13.000	Klucz specjalny	Mounting lever	1	
14	0105.01.14.000	Sworzeń zaczepu L - kat. II	Lower pin I fi28x284 kat.II	1	
15	0105.01.15.000	Sworzeń zaczepu P - kat. II	Lower pin I fi28x260 kat.II	1	
16	0105.01.16.000	Sworzeń zaczepu górnego	Upper pin	1	
17	0225.01.06.000	Łańcuch ograniczający	Support chain	1	
18	0225.01.07.000	Wspornik wału	Shaft bracket	1	
19	0302.01.11.000	Wieszak łańcucha	Chain's holder	1	
20	MIGZ-007-001	Zawieszka gumowa (0225.01.20.000)	Rubber hinge	2	
21	MIIS-014-000	Szekla fi 14	Holder fi 14	1	
22	MILI-000-001	Linka fi 5	Cord fi 5	1	
23	MISK-000-001	Kółko sprężyste zawieszki	Holder's rubber	4	
24	MISP-001-002	Sprężyna zapadki fi 1,6 L=72 (0105.01.09.000)	Spring fi 1,6 - L=72	1	
25	MISP-004-001	Sprężyna zatrzasku fi 4 L= 65 (0105.01.11.000)	Spring fi 4 L= 65 (0105.01.11.000)	1	
26	MZNS-012-004	Nakrętka M12 kl. 8 oc. samozab.	Nut M12 cl. 8.8 z. self-lock.	1	
27	MZNS-012-002	Nakrętka M12 kl. 8 oc.	Nut M12 cl. 8.8 z.	2	
28	MZNS-020-001	Nakrętka M20x1,5 kl. 8 oc.	Nut M20x1,5 cl. 8 z.	1	
29	MZPP-010-001	Podkładka fi10 oc.	Washer fi10 z.	1	
30	MZPP-012-002	Podkładka fi12 oc.	Washer fi12 z.	1	-
31	MZPP-018-001	Podkładka fi18 oc.	Washer fi18 z.	1	
32	MZPP-020-001	Podkładka fi20 oc.	Washer fi20 z.	1	
33	MZPP-022-001	Podkładka fi22 oc.	Washer fi22 z.	4	
34	MZPP-024-001	Podkładka fi 24 oc. pod sworzeń	Spacer ring fi 24 z. for pin	3	
35	MZSZ-012-004	Śruba M12x100 kl. 8.8 oc. (82101)	Bolt M12x100 cl. 8.8 z. (82101)	1	
36	MZWK-012-001	Śruba M12x60 oc. - 8.8 - Dociskowa	Bolt M12x60 cl. 8.8 z.	2	
37	MZZK-004-001	Kołek spręż. fi 4x 20 nierdz.	Spring pin fi 5x36 stainless	1	
38	MZZK-005-001	Kołek spręż. fi 5x 45 oc.	Spring-type straight pin fi 5x 45 z.	2	
39	MZZK-005-005	Kołek spręż. fi 5x 30 nierdz.	Slotted spring pin fi 5x30 stainless	1	
40	MZZK-005-006	Kołek spręż. fi 5x 36 nierdz.	Spring pin fi 5x36 stainless	4	
41	MZZP-000-001	Zawlecza - Przetyczka A 11x45	Cotter pin A 11x45	2	
42	MZZZ-005-002	Zawlecza 5x36 oc.	Cotter pin 5x36 z.	2	



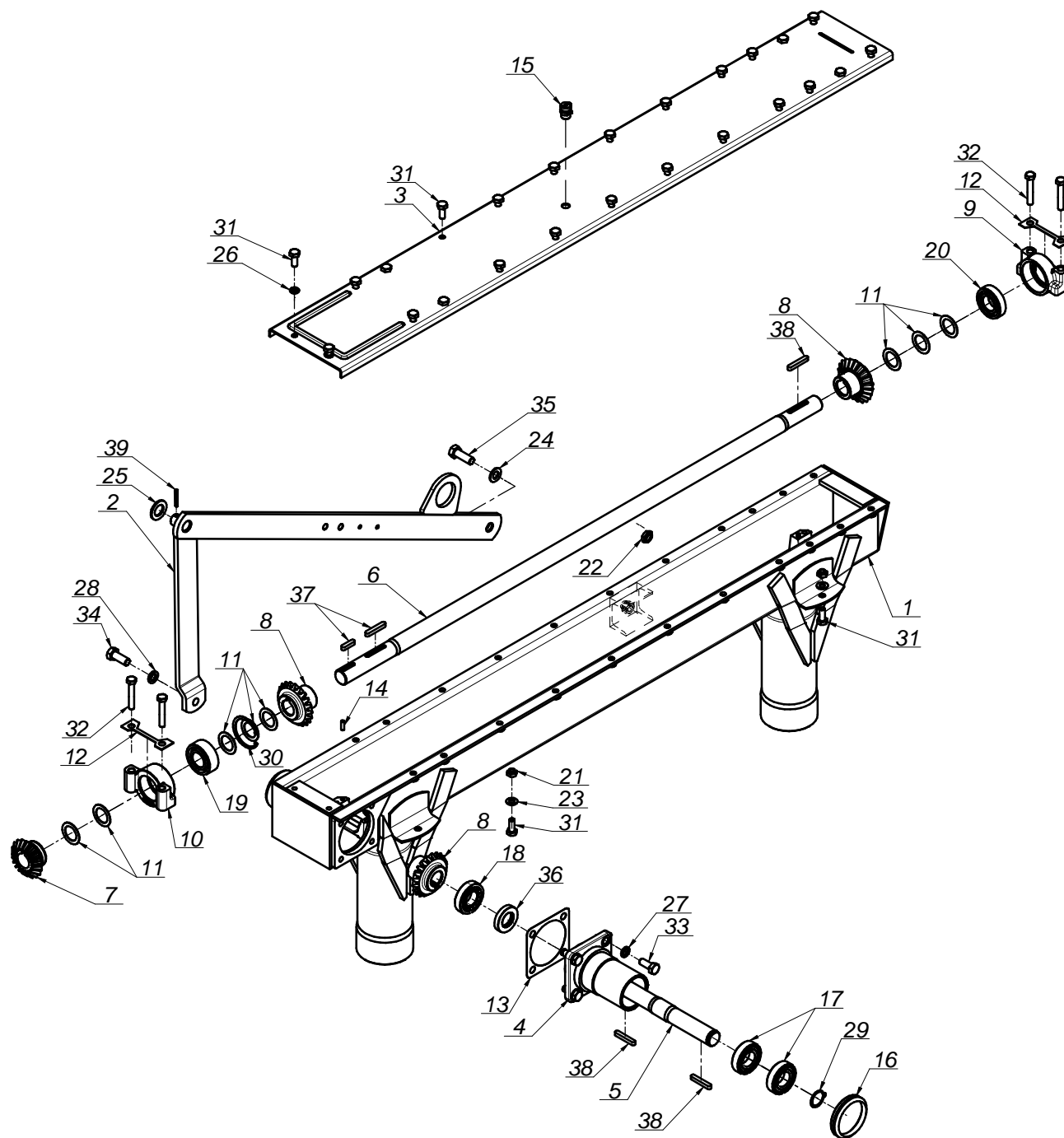
L.p. Item	Numer części Part No.	Nazwa części	Description	Ilość Quantity	Uwagi Notes
1	00SO.22.00.062	Sworzeń fi.22 L= 62 (SO.22.00.062)	Pin fi.22 L= 62 (SO.22.00.062)	1	
2	00SO.25.00.062	Sworzeń fi.25 L= 62 (SO.25.00.062)	Pin fi 25 L= 65	1	
3	0105.01.01.001	Zaczepek	Hitch	1	
4	0105.01.02.000	Ramię usztywniające ELKA	Bracket arm	1	
5	0105.01.05.000	Oś kątowa	Angle axle	1	
6*	0105.01.10.000	Sworzeń zatrzasku	Lock pin	1	
7	0105.01.12.000	Podkładka odginana	Washer	1	
8	0105.01.13.000	Klucz specjalny	Mounting lever	1	
9	0105.01.14.000	Sworzeń zaczepu L - kat. II	Lower pin I fi28x284 kat.II	1	
10	0105.01.15.000	Sworzeń zaczepu P - kat. II	Lower pin I fi28x260 kat.II	1	
11	0105.01.16.000	Sworzeń zaczepu górnego	Upper pin	1	
12	0105.09.01.001	Głowica spawana	Head welded	1	
13	0105.09.03.001	Ramię długie siłownika	Bevel bar	1	
14	0105.09.05.000	Ramię ukośne (Hydraulika)	Bracket arm (Hydraulics)	1	
15	0105.09.07.001	Zapadka prawa	Latch right	1	
16	0105.09.08.001	Zapadka lewa	Latch left	1	
17	0225.01.06.000	Łańcuch ograniczający	Support chain	1	
18	0225.01.07.000	Wspornik wału	Shaft bracket	1	
19	0302.01.11.000	Wieszak łańcucha	Chain's holder	1	
20	0310.01.34.000	Dzwignia zapadki	Latch lever	1	
21	1000.02.00.017	Linka fi 5 L=4000 biała	Cord fi 5 L=4000 white	1	
22	1000.02.00.018	Linka fi 5 L=4000 zielona	Cord fi 5 L=4000 green	1	
23	MIGZ-007-001	Zawieszka gumowa (0225.01.20.000)	Rubber hinge	2	
24	MIHC-400-001	Siłownik 50x28x400 (0105.09.06.001)	Cylinder CJ-S452-16-50-28-400	1	
25	MIHP-200-001	Przewód M14x1,5 L= 2000 A-A	Hose M14x1.5 L= 2000 A-A	1	
26	MIHZ-000-002	Wtyczka EURO M14x1.5	Plug EURO M14x1.5	1	
27*	MIIS-014-000	Szeka fi 14	Holder fi 14	1	
28	MISK-000-001	Kółko sprężyste zawieszki	Holder's rubber	4	
29	MISP-001-002	Sprężyna zapadki fi 1,6 L=72 (0105.01.09.000)	Spring fi 1,6 - L=72	1	
30	MISP-004-001	Sprężyna zatrzasku fi 4 L= 65 (0105.01.11.000)	Spring fi 4 L= 65 (0105.01.11.000)	1	
31	MZNS-008-006	Nakrętka M 8 kl. 8 oc. samozab.	Nut M 8 cl. 8.8 z. self-lock.	2	
32	MZNS-012-004	Nakrętka M12 kl. 8 oc. samozab.	Nut M12 cl. 8.8 z. self-lock.	1	
33	MZNS-012-002	Nakrętka M12 kl. 8 oc.	Nut M12 cl. 8.8 z.	2	
34	MZNS-020-001	Nakrętka M20x1,5 kl. 8 oc.	Nut M20x1,5 cl. 8 z.	1	
35	MZPP-010-001	Podkładka fi10 oc.	Washer fi10 z.	1	
36	MZPP-012-002	Podkładka fi12 oc.	Washer fi12 z.	2	-
37	MZPP-022-001	Podkładka fi22 oc.	Washer fi22 z.	3	
38	MZPP-024-002	Podkładka fi24 cz.	Washer fi24 b.	3	
39	MZSZ-008-005	Śruba M 8x 30 kl. 8.8 oc. (82105)	Bolt M 8x 30 cl. 8.8 z. (82105)	2	
40	MZSZ-012-016	Śruba M12x110 kl. 8.8 oc. (82101)	Bolt M12x110 cl. 8.8 z. (82101)	1	
41	MZWK-012-001	Śruba M12x60 oc. - 8.8 - Dociskowa	Bolt M12x60 cl. 8.8 z.	2	
42	MZZK-004-001	Kołek spręż. fi 4x 20 nierdz.	Spring pin fi 5x36 stainless	1	
43	MZZK-005-005	Kołek spręż. fi 5x 30 nierdz.	Slotted spring pin fi 5x30 stainless	3	
44	MZZK-005-006	Kołek spręż. fi 5x 36 nierdz.	Spring pin fi 5x36 stainless	2	
45	MZZP-000-001	Zawlecza - Przetyczka A 11x45	Cotter pin A 11x45	2	
46	MZZZ-005-002	Zawlecza 5x36 oc.	Cotter pin 5x36 z.	1	



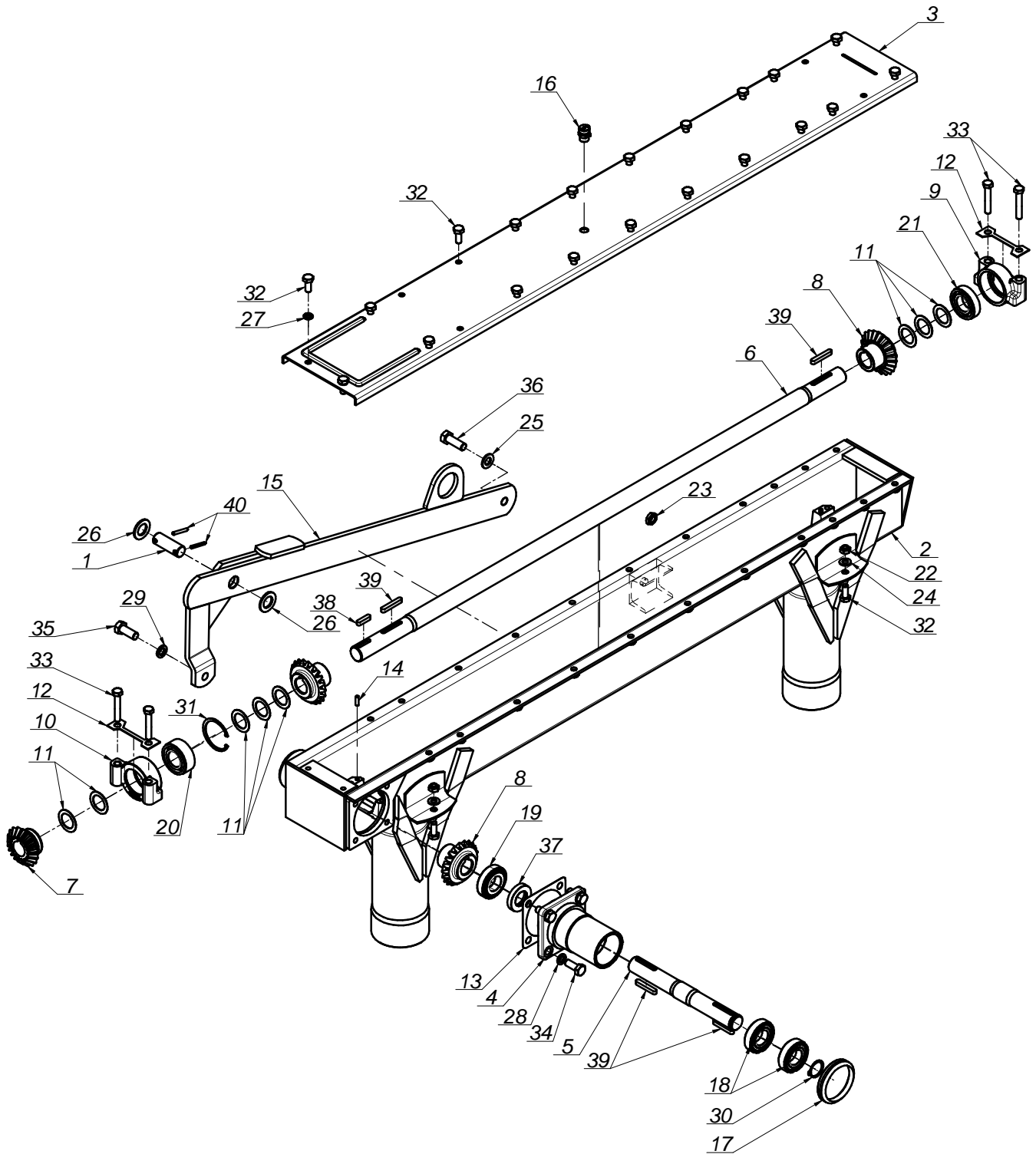
L.p. Item	Numer części Part No.	Nazwa części	Description	Ilość Quantity	Uwagi Notes
1	00SO.18.00.075	Sworzeń fi.18 L= 75 (SO.18.00.075)	Pin fi 18 L=75	1	
2	0105.02.01.000	Belka spawana	Bar welded	1	
3	0105.02.02.000	Łapa przykręcana	Bush holder	1	
4	0105.02.03.000	Obudowa wałka wielowypustowego	Spline shaft housing	1	
5	0105.02.04.000	Ośłona boczna wewnętrzna	Front side guard	1	
6	0105.02.05.000	Ośłona boczna zewnętrzna	Rear side guard	1	
7	0105.02.06.000	Ekran pokosu	Swath shield	1	
8	0105.02.07.000	Stopa podporowa	Support leg	1	
9	0105.02.08.000	Pokrywka przegubu	Joint metal cap	1	
10	0105.02.09.000	Tuleja ślizgowa	Sliding bush	2	
11	0105.02.10.000	Nakładka	Spacer plate	1	
12	0105.02.11.000	Podkładka zabezpieczająca	Washer	1	
13	0105.02.13.000	Brezent ekranu	Safety curtain	1	
14	0105.02.14.000	Śruba dwustronna - L=140	Bolt - L=140	2	
15	0105.02.15.000	Śruba dwustronna - L=150	Bolt - L=150	4	
16	0105.02.16.000	Sworzeń ustalający	Pin	1	
17	0105.02.17.000	Sworzeń z gwintem	Pin	1	
18	0105.02.18.000	Śruba napinacza	Bolt	1	
19	0105.02.21.000	Wskaźnik naciągu pasów	Checking plate	1	
20	0105.02.22.000	Tuleja przegubu mosiężna	Bush PMB-B 30x38x30	2	
21	0224.02.04.000	Wałek napędowy wielowypustowy	Spline shaft	1	
22	0225.02.13.000	Koło pasowe duże fi.307x83 / fi.35x59	Pulley - large fi 307x83/ fi 35x59	1	
23	0225.02.21.000	Podkładka centrująca	Centering washer	1	
24	0225.02.24.000	Podkładka ochronna	Safety washer	1	
25	MHOL-000-008	Koło pasowe fi141 (0105.02.12.000)	Pulley fi141 (0105.02.12.000)	1	
26	MIGN-000-001	Nasada gumowa wałka fi35	Rubber shaft's handle	1	
27	MISP-010-002	Sprężyna napin. fi10 L= 160 (0225.02.17.000)	Tensioning spring fi10 L= 160 (0225.02.17.000)	1	
28	MITO-000-011	Ośłona stożkowa BP 41703	Spline shaft guard BP 41703	1	
29	MITZ-050-003	Zaślepka ok 50x3 - 12548	Cover 50x3 - 12548	2	
30	MZK-3650-001	Pasek klinowy HB - 3650	V-belt HB - 3650	4	
31	MZLZ-007-002	Łożysko 6207 ZZ	Bearing 6207 ZZ	3	
32	MZNS-006-006	Nakrętka M 6 kl. 8 oc. samozab.	Nut M 6 cl. 8.8 z. self-lock.	5	
33	MZNS-008-006	Nakrętka M 8 kl. 8 oc. samozab.	Nut M 8 cl. 8.8 z. self-lock.	4	
34	MZNS-010-002	Nakrętka M10 kl. 8 oc. samozab.	Nut M10 cl. 8.8 z. self-lock.	12	
35	MZNS-016-002	Nakrętka M16 kl. 8 cz.	Nut M16 cl. 8 z.	1	
36	MZPN-006-003	Podkładka pow. fi 6x25 oc.	Washer fi 6x25 z.	5	
37	MZPP-008-003	Podkładka pow. fi 8x28 oc.	Fender washer fi 8x28 z.	4	
38	MZPP-010-001	Podkładka fi10 oc.	Washer fi10 z.	12	
39	MZPP-016-003	Podkładka fi16 (mosiądz)	Washer fi16	1	
40	MZPP-022-001	Podkładka fi22 oc.	Washer fi22 z.	1	
41	MZPS-008-001	Podkładka spręż. fi 8,2 oc.	Spring washer fi 8.2 z.	2	
42	MZSE-035-001	Pierścień osad. Z 35	Snap ring Z 35	2	
43	MZSI-012-008	Śruba M12x 40 kl. 10.9 oc. (82105)	Bolt M12x 40 cl. 10.9 z. (82105)	2	
44	MZSZ-006-001	Śruba M 6x 12 kl. 8.8 oc. (82105)	Bolt M 6x 12 cl. 8.8 z. (82105)	5	
45	MZSZ-008-001	Śruba M 8x 20 kl. 8.8 oc. (82105)	Bolt M 8x 20 cl. 8.8 z. (82105)	6	
46	MZWP-018-018	Wpust A 8x 7x 55	Key 8x7x55	1	
47	MZZK-005-005	Kołek spręż. fi 5x 30 nierdz.	Slotted spring pin fi 5x30 stainless	1	
48	MZZK-005-006	Kołek spręż. fi 5x 36 nierdz.	Spring pin fi 5x36 stainless	1	
49	MZZZ-005-002	Zawlecza 5x36 oc.	Cotter pin 5x36 z.	1	
50	MZZZ-006-002	Zawlecza 6,3x70 oc.	Cotter pin S - Zn - 6,3x70	2	
51	MZZZ-010-000	Zawlecza 10x70 oc. - do rur	Cotter pin 10x70 z. - for tubes	1	



L.p. Item	Numer części Part No.	Nazwa części	Description	Ilość Quantity	Uwagi Notes
1	0105.03.01.000	Listwa wysuwna - L=445	Safety device bar L=445	1	
2	0105.03.02.000	Listwa wysuwna L=370	Safety device bar L=370	1	
3	0105.03.03.000	Kostka bezpiecznika	Latch block	2	
4	0105.03.04.000	Siodło sprężyny fi 38	Spring holder	2	
5	0225.03.03.000	Zamek bezpiecznika	Safety device lock	1	
6	MISP-010-004	Sprężyna bezpiecznika fi 10 L=150 (0225.03.06.000)	Spring fi 10 L=150	1	
7	MZNZ-014-002	Nakrętka M14 kl. 8 oc.	Nut M14 cl. 8 z.	2	
8	MZPP-014-001	Podkładka fi14 oc.	Washer fi14 z.	1	
9	MZPS-012-001	Podkładka spręż. fi12,2 oc.	Spring washer fi12.2 z.	2	
10	MZSZ-012-003	Śruba M12x 35 kl. 8.8 oc. (82105)	Bolt M12x 35 cl. 8.8 z. (82105)	2	

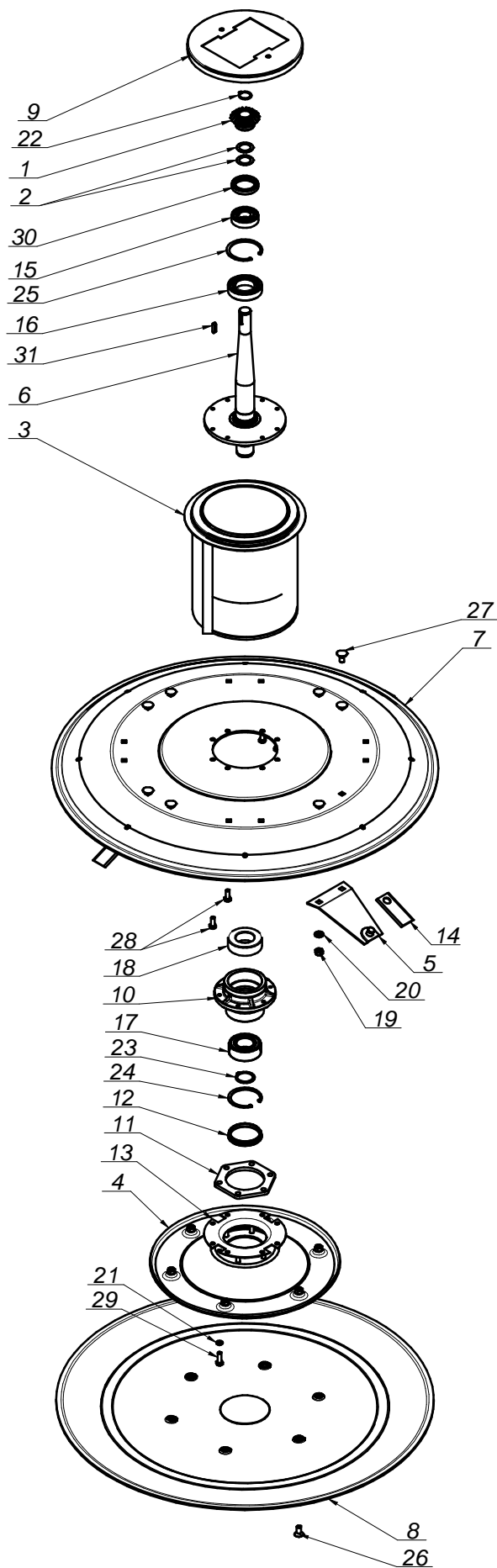


L.p. Item	Numer części Part No.	Nazwa części	Description	Ilość Quantity	Uwagi Notes
1	0105.04.01.000	Rama spawana z tulejami	Gear trough	1	
2	0105.04.02.000	Ramię wspornika	Bracket arm	1	
3	0105.04.03.000	Pokrywa	Cover	1	
4	0105.04.04.000	Tuleja odboczki	Bush	1	
5	0105.04.05.000	Wałek napędowy odboczki	Drive shaft	1	
6	0105.04.06.000	Wałek poziomy ramy	Main drive shaft	1	
7	0105.04.07.000	Koło zębate stożkowe z=18, m=4	Bevel gear z=18, m=4	1	
8	0105.04.08.000	Koło zębate stożkowe fi 30, z=21	Bevel gear fi 30, z=21	3	
9	0105.04.09.000	Obudowa łożyska I	Bearing housing I	1	
10	0105.04.10.000	Obudowa łożyska II	Bearing housing II	1	
11	0105.04.11.000	Podkładka regulacyjna fi 30	Adjusting washer fi 30	8	
12	0105.04.12.000	Podkładka odginana	Washer	2	
13	0105.04.14.000	Uszczelka tekturowa	Sealing	1	
14	0105.04.15.000	Kołek ust. (Pręt ciągn. fi 6 - L=20)	Key	4	
15	MIO-000-002	Odpowietrznik 3_8 MOD.33A	Vent 3_8 MOD.33A	1	
16	MIIP-000-006	Pierścień czołowy V-75S 70NBR	Front ring V-75S 70NBR	1	
17	MZLZ-006-002	Łożysko 6206 ZZ	Bearing 6206 ZZ	2	
18	MZLZ-006-003	Łożysko 30206	Bearing 30206	1	
19	MZLZ-006-005	Łożysko 3206	Bearing 3206	1	
20	MZLZ-006-007	Łożysko 6206	Bearing 6206	1	
21	MZNS-010-002	Nakrętka M10 kl. 8 oc. samozab.	Nut M10 cl. 8.8 z. self-lock.	26	
22	MZNS-014-153	Nakrętka M14 kl. 8 oc. niska	Nut M14 cl. 8 z. low	1	
23	MZPP-010-001	Podkładka fi10 oc.	Washer fi10 z.	4	
24	MZPP-014-001	Podkładka fi14 oc.	Washer fi14 z.	1	
25	MZPP-022-001	Podkładka fi22 oc.	Washer fi22 z.	1	
26	MZPS-010-003	Podkładka spręż. fi10,2 oc.	Spring washer fi10.2 z.	2	-
27	MZPS-012-001	Podkładka spręż. fi12,2 oc.	Spring washer fi12.2 z.	4	
28	MZPS-014-002	Podkładka spręż. fi14,2 oc.	Spring washer fi14.2 z.	1	-
29	MZSE-030-001	Pierścień osad. Z 30	Snap ring Z 30	1	
30	MZSE-062-001	Pierścień osad. W 62	Circlip W 62	1	
31	MZSZ-010-001	Śruba M10x 25 kl. 8.8 oc. (82105)	Bolt M10x 25 cl. 8.8 z. (82105)	28	
32	MZSZ-010-011	Śruba M10x 60 kl. 8.8 cz. (82101)	Bolt M10x 60 cl. 8.8 z. (82101)	4	
33	MZSZ-012-002	Śruba M12x 30 kl. 8.8 oc. (82105)	Bolt M12x 30 cl. 8.8 z. (82105)	4	
34	MZSZ-014-035	Śruba M14x 35 kl. 10.9 oc. (82105)	Bolt M14x 35 cl. 10.9 z. (82105)	1	
35	MZSZ-014-040	Śruba M14x 40 kl. 10.9 oc. (82105)	Bolt M14x 40 cl. 10.9 z. (82105)	1	
36	MZUS-030-002	Simmering A - 30x 52x10	Simmering A - 30x 52x10	1	
37	MZWP-018-009	Wpust A 8x 7x 32	Key A 8x 7x 32	1	
38	MZWP-018-013	Wpust A 8x 7x 50	Key A 8x 7x 50	4	
39	MZZK-005-006	Kołek spręż. fi 5x 36 nierdz.	Spring pin fi 5x36 stainless	1	

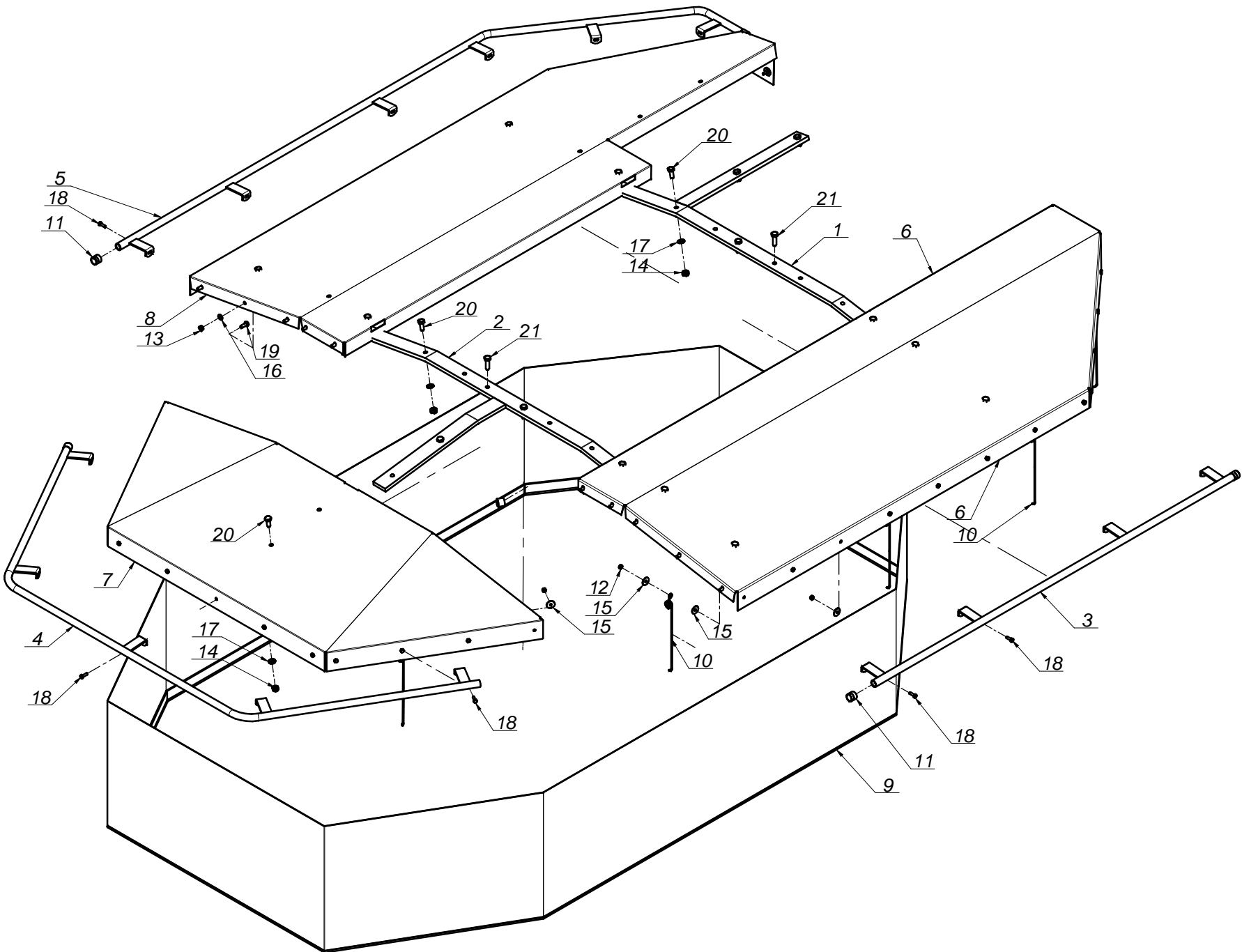


L.p. Item	Numer części Part No.	Nazwa części	Description	Ilość Quantity	Uwagi Notes
1	00SO.22.00.062	Sworzeń fi.22 L= 62 (SO.22.00.062)	Pin fi.22 L= 62 (SO.22.00.062)	1	
2	0105.04.01.000	Rama spawana z tulejami	Gear trough	1	
3	0105.04.03.000	Pokrywa	Cover	1	
4	0105.04.04.000	Tuleja odboczki	Bush	1	
5	0105.04.05.000	Wałek napędowy odboczki	Drive shaft	1	
6	0105.04.06.000	Wałek poziomy ramy	Main drive shaft	1	
7	0105.04.07.000	Koło zębate stożkowe z=18, m=4	Bevel gear z=18, m=4	1	
8	0105.04.08.000	Koło zębate stożkowe fi 30, z=21	Bevel gear fi 30, z=21	3	
9	0105.04.09.000	Obudowa łożyska I	Bearing housing I	1	
10	0105.04.10.000	Obudowa łożyska II	Bearing housing II	1	
11	0105.04.11.000	Podkładka regulacyjna fi 30	Adjusting washer fi 30	8	
12	0105.04.12.000	Podkładka odginana	Washer	2	
13	0105.04.14.000	Uszczelka tekturowa	Sealing	1	
14	0105.04.15.000	Kołek ust. (Pręt ciagn. fi 6 - L=20)	Key	4	
15	0105.10.01.000	Ramię wspornika - hydraulika	Bracket arm - hydraulics	1	
16	MIIO-000-002	Odpowietrznik 3_8 MOD.33A	Vent 3_8 MOD.33A	1	
17	MIIP-000-006	Pierścień czołowy V-75S 70NBR	Front ring V-75S 70NBR	1	
18	MZLZ-006-002	Łożysko 6206 ZZ	Bearing 6206 ZZ	2	
19	MZLZ-006-003	Łożysko 30206	Bearing 30206	1	
20	MZLZ-006-005	Łożysko 3206	Bearing 3206	1	
21	MZLZ-006-007	Łożysko 6206	Bearing 6206	1	
22	MZNS-010-002	Nakrętka M10 kl. 8 oc. samozab.	Nut M10 cl. 8.8 z. self-lock.	26	
23	MZNS-014-153	Nakrętka M14 kl. 8 oc. niska	Nut M14 cl. 8 z. low	1	
24	MZPP-010-001	Podkładka fi10 oc.	Washer fi10 z.	4	
25	MZPP-014-001	Podkładka fi14 oc.	Washer fi14 z.	1	
26	MZPP-022-001	Podkładka fi22 oc.	Washer fi22 z.	2	
27	MZPS-010-003	Podkładka spręż. fi10,2 oc.	Spring washer fi10.2 z.	2	-
28	MZPS-012-001	Podkładka spręż. fi12,2 oc.	Spring washer fi12.2 z.	4	
29	MZPS-014-002	Podkładka spręż. fi14,2 oc.	Spring washer fi14.2 z.	1	-
30	MZSE-030-001	Pierścień osad. Z 30	Snap ring Z 30	1	
31	MZSE-062-001	Pierścień osad. W 62	Circlip W 62	1	
32	MZSZ-010-001	Śruba M10x 25 kl. 8.8 oc. (82105)	Bolt M10x 25 cl. 8.8 z. (82105)	24	
33	MZSZ-010-011	Śruba M10x 60 kl. 8.8 cz. (82101)	Bolt M10x 60 cl. 8.8 z. (82101)	4	
34	MZSZ-012-002	Śruba M12x 30 kl. 8.8 oc. (82105)	Bolt M12x 30 cl. 8.8 z. (82105)	4	
35	MZSZ-014-035	Śruba M14x 35 kl. 10.9 oc. (82105)	Bolt M14x 35 cl. 10.9 z. (82105)	1	
36	MZSZ-014-040	Śruba M14x 40 kl. 10.9 oc. (82105)	Bolt M14x 40 cl. 10.9 z. (82105)	1	
37	MZUS-030-002	Simmering A - 30x 52x10	Simmering A - 30x 52x10	1	
38	MZWP-018-009	Wpust A 8x 7x 32	Key A 8x 7x 32	1	
39	MZWP-018-013	Wpust A 8x 7x 50	Key A 8x 7x 50	4	
40	MZZK-005-006	Kołek spręż. fi 5x 36 nierdz.	Spring pin fi 5x36 stainless	2	

Tab. 6



L.p. Item	Numer części Part No.	Nazwa części	Description	Ilość Quantity	Uwagi Notes
1	0105.04.07.000	Koło zębate stożkowe z=18, m=4	Bevel gear z=18, m=4	1	
2	0105.04.11.000	Podkładka regulacyjna fi 30	Adjusting washer fi 30	2	
3	0105.05.01.000	Bęben	Drum	1	
4	0105.05.02.000	Talerz oporowy	Bearing housing	1	
5	0105.05.03.000	Trzymak nożowy prosty	Knife holder	4	
6	0105.05.04.001	Wał pionowy (bączek)	Vertical drive shaft	1	
7	0105.05.05.000	Talerz roboczy	Mowing saucer	1	
8	0105.05.06.000	Talerz ślizgowy	Sliding saucer	1	
9	0105.05.07.000	Ostona górna bębna	Drum top cap	1	
10	0105.05.09.000	Piasta talerza ślizgowego IV	Sliding saucer hub IV	1	
11	0105.05.11.000	Pierścień dystansowy	Distance ring	1	
12	0105.05.12.000	Ostona łożyska	Bearing housing	1	
13	0105.05.15.000	Ostona piasty	Hub guard	1	
14	MINO-000-004	Nóż prosty L=102 (0108.05.05.000)	Knife L=102 (0108.05.05.000)	4	
15	MZLZ-006-010	Łożysko 6306 2RS	Bearing 6306 2RS	1	
16	MZLZ-010-002	Łożysko 6210 2RS C3	Bearing 6210 2RS C3	1	
17	MZLZ-032-009	Łożysko 3209 2RS	Bearing 3209 2RS	1	
18	MZLZ-032-010	Łożysko 3210 2RS	Bearing 3210 2RS	1	
19	MZNS-012-004	Nakrętka M12 kl. 8 oc. samozab.	Nut M12 cl. 8.8 z. self-lock.	8	
20	MZPP-012-002	Podkładka fi12 oc.	Washer fi12 z.	8	-
21	MZPS-010-003	Podkładka spreż. fi10,2 oc.	Spring washer fi10.2 z.	6	-
22	MZSE-030-001	Pierścień osad. Z 30	Snap ring Z 30	1	
23	MZSE-045-001	Pierścień osad. Z 45	Circlip Z 45	1	
24	MZSE-085-001	Pierścień osad. W 85	Snap ring W 85	1	
25	MZSE-090-001	Pierścień osad. W 90	Snap ring W 90	1	
26	MZSI-012-001	Śruba M12x 25 kl. 8.8 oc. IMB. STOŻ.	Bolt M 6x 30 Property Class 8.8 z. ALLEN COUNTERSUNK	6	
27	MZSP-012-002	Śruba M12x 25 kl. 8.8 oc. PODS.	Bolt M12x 25 cl. 8.8 z.	8	
28	MZSZ-010-002	Śruba M10x 25 kl. 8.8 cz. (82105)	Bolt M10x 25 cl. 8.8 cz. (82105)	8	
29	MZSZ-010-006	Śruba M10x 30 kl. 8.8 cz. (82105)	Bolt M10x 30 kl. 8.8 cz. (82105)	6	
30	MZUS-050-002	Simmering A - 50x 72x10	Simmering A - 50x 72x10	1	
31	MZWP-018-008	Wpust A 8x 7x 30	Key A 8x 7x 30	1	



L.p. Item	Numer części Part No.	Nazwa części	Description	Ilość Quantity	Uwagi Notes
1	0105.06.01.000	Wspornik I	Bracket I	1	
2	0105.06.02.000	Wspornik II	Bracket II	1	
3	0105.06.03.000	Barierka przednia	Front guard rail	1	
4	0105.06.04.000	Barierka boczna	Side guard rail	1	
5	0105.06.05.000	Barierka tylna	Rear guard rail	1	
6	0105.06.06.000	Ostona przednia	Front safety guard	1	
7	0105.06.07.000	Ostona boczna	Side safety guard	1	
8	0105.06.08.000	Ostona tylna	Rear safety guard	1	
9	0105.06.09.000	Ostona brezentowa	Safety curtain	1	
10	MISP-003-002	Sprężyna fi 3 Usztywn. brezent. (0108.06.10.000)	Spring fi 3 (0108.06.10.000)	5	
11	MITP-000-003	Pokrywa rur standard 21,3mm (1/2")	Plastic cover 21,3mm (1/2")	6	
12	MZNS-006-006	Nakrętka M 6 kl. 8 oc. samozab.	Nut M 6 cl. 8.8 z. self-lock.	40	
13	MZNS-008-006	Nakrętka M 8 kl. 8 oc. samozab.	Nut M 8 cl. 8.8 z. self-lock.	10	
14	MZNS-010-002	Nakrętka M10 kl. 8 oc. samozab.	Nut M10 cl. 8.8 z. self-lock.	16	
15	MZPN-006-003	Podkładka pow. fi 6x25 oc.	Washer fi 6x25 z.	45	
16	MZPP-008-002	Podkładka fi 8 oc.	Washer fi 8 z.	10	
17	MZPP-010-001	Podkładka fi10 oc.	Washer fi10 z.	16	
18	MZSZ-006-004	Śruba M 6x 20 kl. 8.8 oc. (82105)	Bolt M 6x 20 cl. 8.8 z. (82105)	40	
19	MZSZ-008-001	Śruba M 8x 20 kl. 8.8 oc. (82105)	Bolt M 8x 20 cl. 8.8 z. (82105)	10	
20	MZSZ-010-001	Śruba M10x 25 kl. 8.8 oc. (82105)	Bolt M10x 25 cl. 8.8 z. (82105)	16	
21	MZSZ-010-008	Śruba M10x 35 kl. 8.8 oc. (82105)	Bolt M10x 35 cl. 8.8 z. (82105)	4	